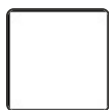


SUSANNA

Stufa a legna a 5 Stelle



Bianco
Metallico



Bordeaux
Metallico



Nero
Metallico



5 Stelle

| | |
|---|-------------------------------|
| Tipo di riscaldamento | Convezione naturale |
| Classe di efficienza energetica (G→A++) | A+ |
| Potenza | 9 kW |
| Volume riscaldabile | 150-260 m ³ |
| Monoblocco ermetico | No |
| Interno monoblocco | Acciaio |
| Rivestimento | Acciaio verniciato |
| Deflettore/Focolare/Braciere | Acciaio-Skamolex/ghisa/ghisa |
| Rendimento | 86.2 % |
| Peso | 167 Kg |
| Porta | Ghisa con chiusura automatica |
| Maniglia | Acciaio finitura nichelata |
| Vetro ceramico | Resistente a 750°C |
| Piano | Ghisa |
| Dimensione scarico fumi Ø | 15 cm |
| Scarico fumi di serie | Superiore |
| Consumo | 2,48 Kg/h |
| Aria primaria e secondaria | Regolabile |
| Cassetto cenere estraibile | Si |



Certificazione
a 5 stelle



Riscaldamento
a Convezione
Naturale



Aria Primaria
Regolabile



Aria
Secondaria
Regolabile



Focolare in
Ghisa



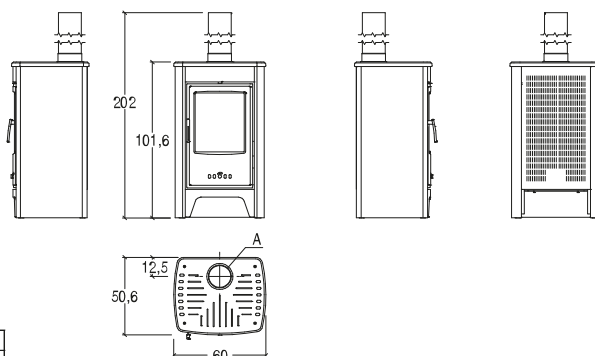
Scarico Fumi
Superiore



Rivestimento
in Acciaio



Cassetto
Cenere
Estraibile



A
15 cm