

Zenith



Parete fissa per abbinamenti,
è possibile formare box a 2 lati con porte battenti a tre ante, anche misure rettangolari. Il Kit di sostegno obbligatorio è compreso nell'imballo

Paroi fixe pour réaliser des combinaisons
pour former des parois à deux côtés avec une paroi de douche à trois panneaux, également pour des dimensions rectangulaires. Kit compris dans l'emballage de paroi fixe

Fixed panel for combinations
to form 2 sides shower enclosures with Three panels door, also in rectangular sizes. The components kit are within the fixed panel packaging.

Painel lateral fixo
para formar cabine duche com dois lados com um frontal com três painéis, também possível para medidas rectangulares. Kit incluído na embalagem do painel lateral fixo

Festwand für Kombinationen zur
Gestaltung von Duschkabinen mit 2 Seiten mit Nischentür, auch regelmäßige Maße. Kit in der Verpackung der Festwand.

Vast paneel voor samenstellen,
van tweezijdige doucheceel in combinatie met deur met drie panelen, mogelijkheid tot rechthoekige maten. Kit in de verpakking van de vast paneel

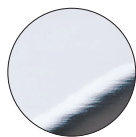
Стационарная панель для комбинирования,
можно создать угловой душ с трехстворчатая дверь, а также с прямоугольными размерами. Набор включенных в Стационарная панель



H 200 cm. - V 8 mm.

Finitura profili

Finitions des profilés_Profiles finishing _Acabado perfiles
Profilfarbe_Profiel afwerkingen_Отделка профилей



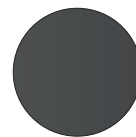
**ULU
brillantato cromo**
chromé brillant
brilliant chrome
aluminio cromo
Chrom glänzend
glanzend chrom
светлый блестящий хром

Finitura pannelli

Finitions des panneaux_Panels finishing _Acabado perfiles
Glasart_Paneel afwerkingen_Отделка панелей



**TR
trasparente**
transparent
transparent
transparente
Klarglas
transparent
прозрачное



**TG
trasparente Grigio**
transparent Gris
transparent Grey
transparente gris
Klarglas Grau
grijs transparent
серое прозрачное

Parete fissa per abbinamenti con porta a tre ante

Paroi fixe pour réaliser des combinaisons pour former des parois à trois côtés

Fixed panel for combinations to form 3 sides shower enclosures

Painel lateral fixo para formar cabine duche com três lados

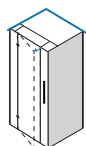
Festwand für Kombinationen zur Gestaltung von Duschkabinen mit 3 Seiten

Vast paneel voor samenstellingen met deur met drie panelen

Стационарная панель для комбинирований с Трехстворчатая дверь



Trattamento anticalcare di serie compreso nel prezzo
 Traitement anti-calcaire inclus dans le prix
 Anti-limescale treatment included in the price
 Tratamiento antical incluido en el precio
 Gegen Kalkablagerungen schützende Glasbehandlung im Preis inbegriffen
 Anti-kalkafwerking inbegrepen in de prijs
 Средство от известкового налета включено в цену



Cod.	Z1 [cm]	ingombro max Z1 + 1,5 [cm]	A [cm]	B [cm]	C [cm]	[dm ³]	[kg]	[n°]
B9170	66-68	67,5-69,5	//	//	//	128	37	1
B9171	76-78	77,5-79,5	//	//	//	146	41	1
B9172	86-88	87,5-89,5	//	//	//	166	45	1
B9173	96-98	97,5-99,5	//	//	//	182	49	1

Porta battente a tre ante

Deur met drie panelen

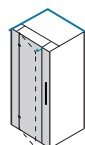
Three panels door

Frontal abatible de tres paneles

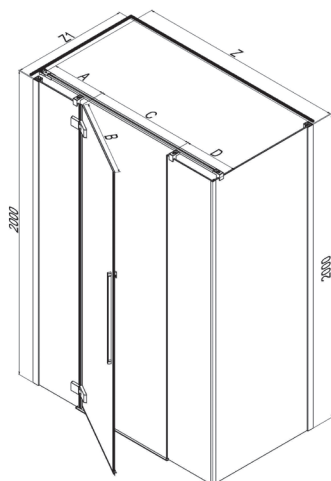
Nischentür

Deur met één vast en één open zwaaiend paneel

Трехстворчатая дверь

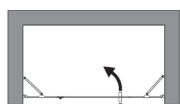


Cod.	Z [cm]	ingombro max Z + 0,7 [cm]	A [cm]	B [cm]	C [cm]	D [cm]	[dm ³]	[kg]	[n°]
B9182	116-118	116,7-118,7	30,1-32,1	56	53	30,1-32,1	207	68	2
B9184	136-138	136,7-138,7	35,5-37,5	65	62	35,5-37,5	218	76	2
B9185	146-148	146,7-148,7	40,5-42,5	65	62	40,5-42,5	223	80	2
B9187	166-168	166,7-168,7	47,6-49,6	71	68	47,6-49,6	242	88	2

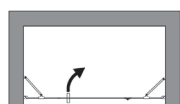


Zenith

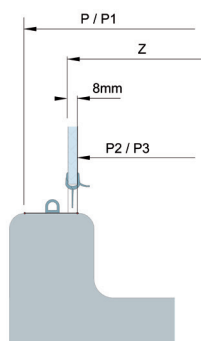
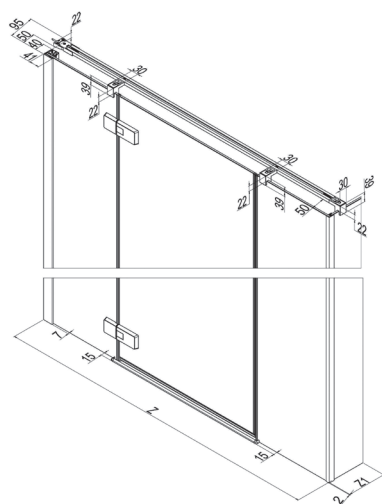
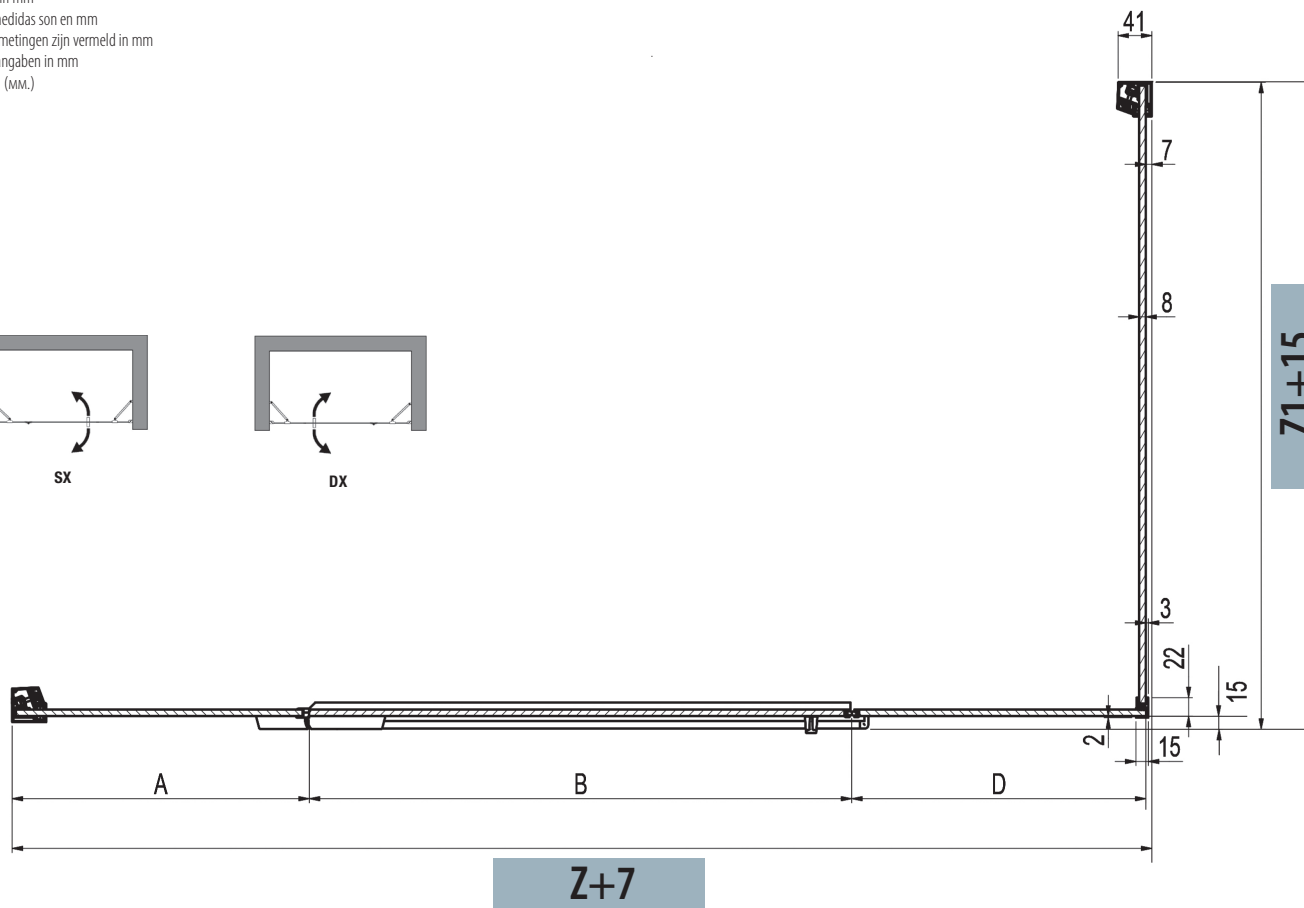
Le dimensioni sono in mm
 Les dimensions sont indiquées en mm
 Sizes in mm
 Las medidas son en mm
 De afmetingen zijn vermeld in mm
 Maßangaben in mm
 Mēpa (mm.)



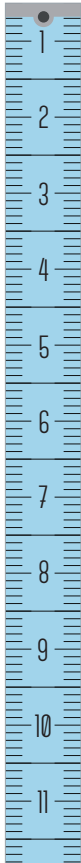
SX



DX



580 mm
 Interasse maniglia
 Empattement de la poignée
 Handle wheelbase
 Distancia entre ejes de la manija
 Radstand handhaben
 Handvat wielbasis
 Колесная база ручки



Prodotti Speciali - Produits Spéciaux - Special products - Productos Especiales - Sonderafertigungen - Maatwerk - Специальные Иродукты

MISURE LIMITE	Altezza max 217 cm.	Altezza min 50 cm.	Larghezza max 140 cm.	Larghezza min 19 cm.
MESURES LIMITES	Hauteur max 217 cm.	Hauteur min 50 cm.	Largeur max 140 cm.	Largeur min 19 cm.
LIMITS OF MEASUREMENTS	Height max 217 cm.	Height min 50 cm.	Width max 140 cm.	Width min 19 cm.
MEDIDAS LIMITE	Altura max 217 cm.	Altura min 50 cm.	Anchura max 140 cm.	Anchura min 19 cm.
GRENZMAßE	Höhe max 217 cm.	Höhe min 50 cm.	Breite max 140 cm.	Breite min 19 cm.
EXTREME MATEN	Hoogte max 217 cm.	Hoogte min 50 cm.	Breedte max 140 cm.	Breedte min 19 cm.
ПРЕДЕЛЬНЫЕ РАЗМЕРЫ:	Макс. высота 217 см	Мин. высота 50 см	Макс. ширина 140 см	Мин. ширина 19 см

	I								
	II								
	III								



Inquadrare il QR code per collegarsi alla pagina del sito www.samo.it per vedere altre combinazione di pannelli e profili